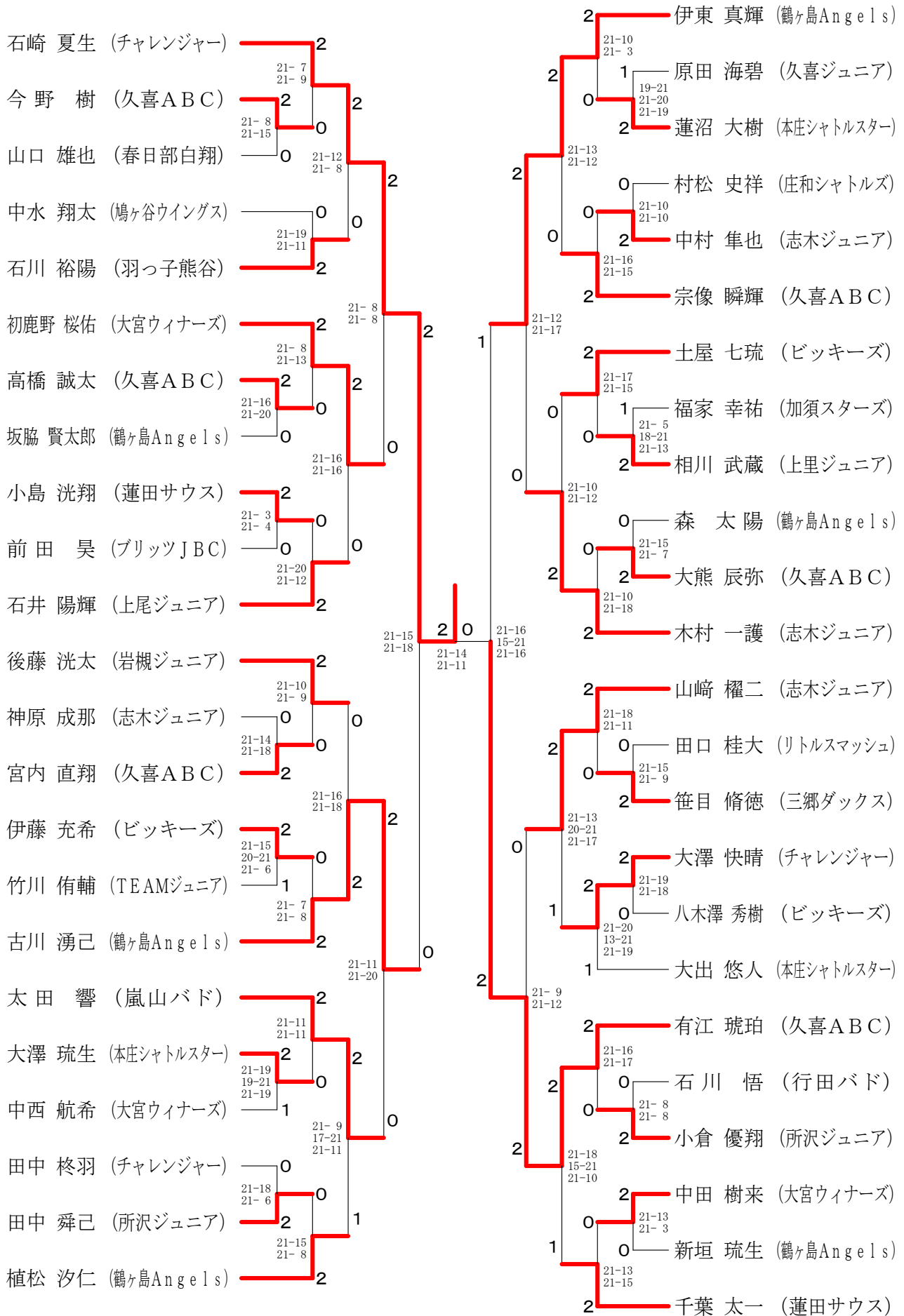


第19回ダイハツ全国小学生ABCバドミントン大会埼玉県予選会

平成30年6月23日 アスカル幸手

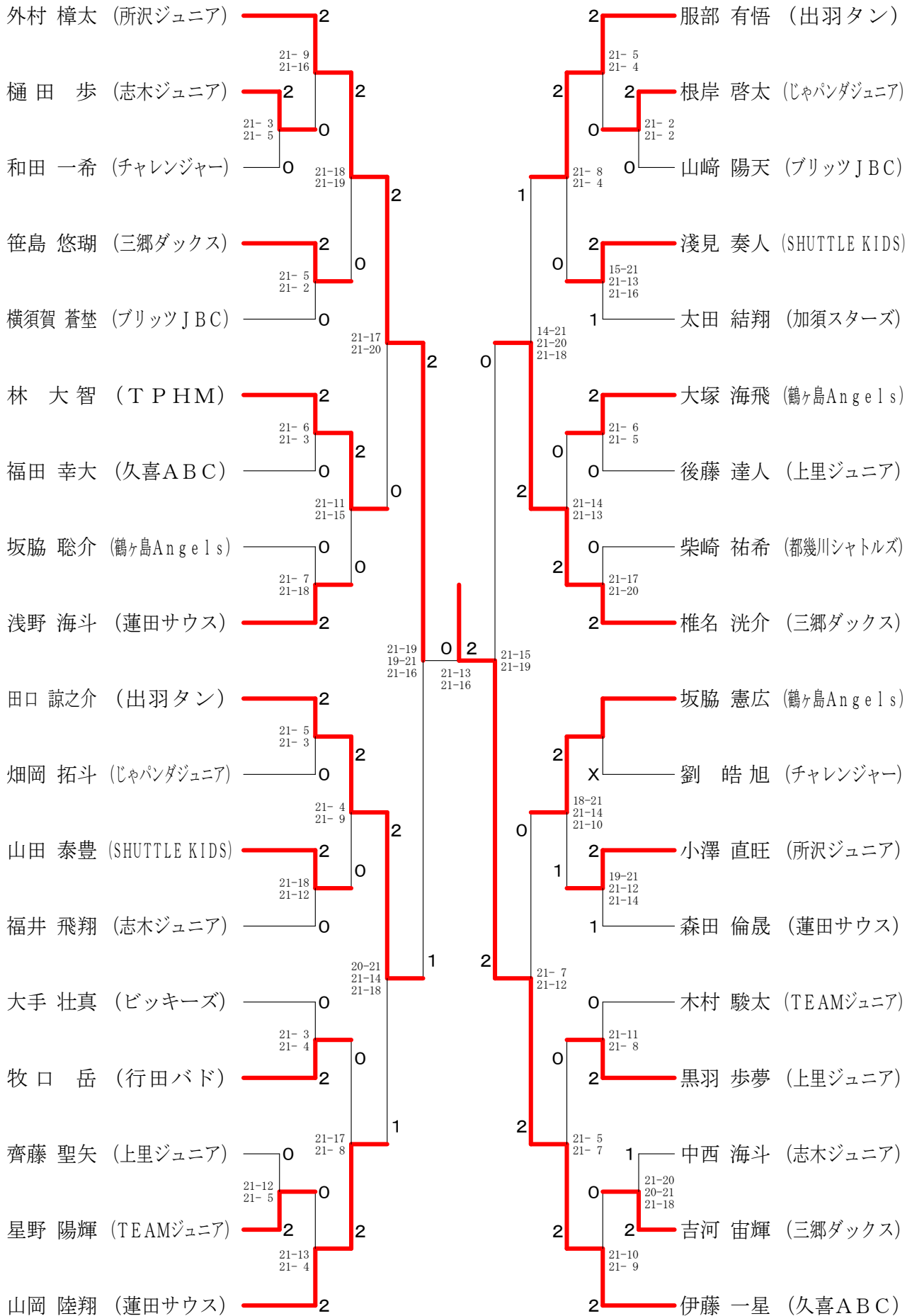
Aクラス男子シングル



第19回ダイハツ全国小学生ABCバドミントン大会埼玉県予選会

平成30年6月23日 アスカル幸手

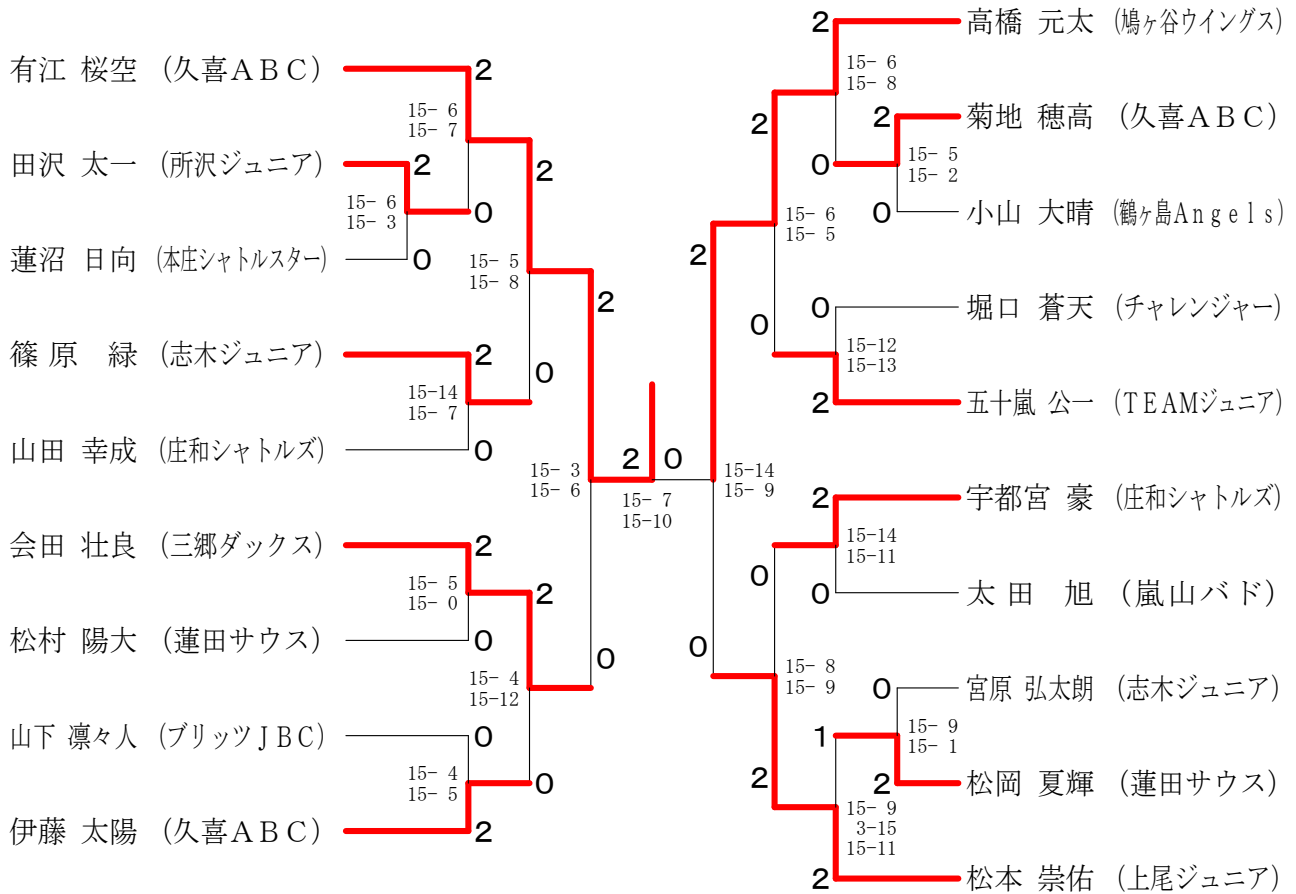
Bクラス男子シングル



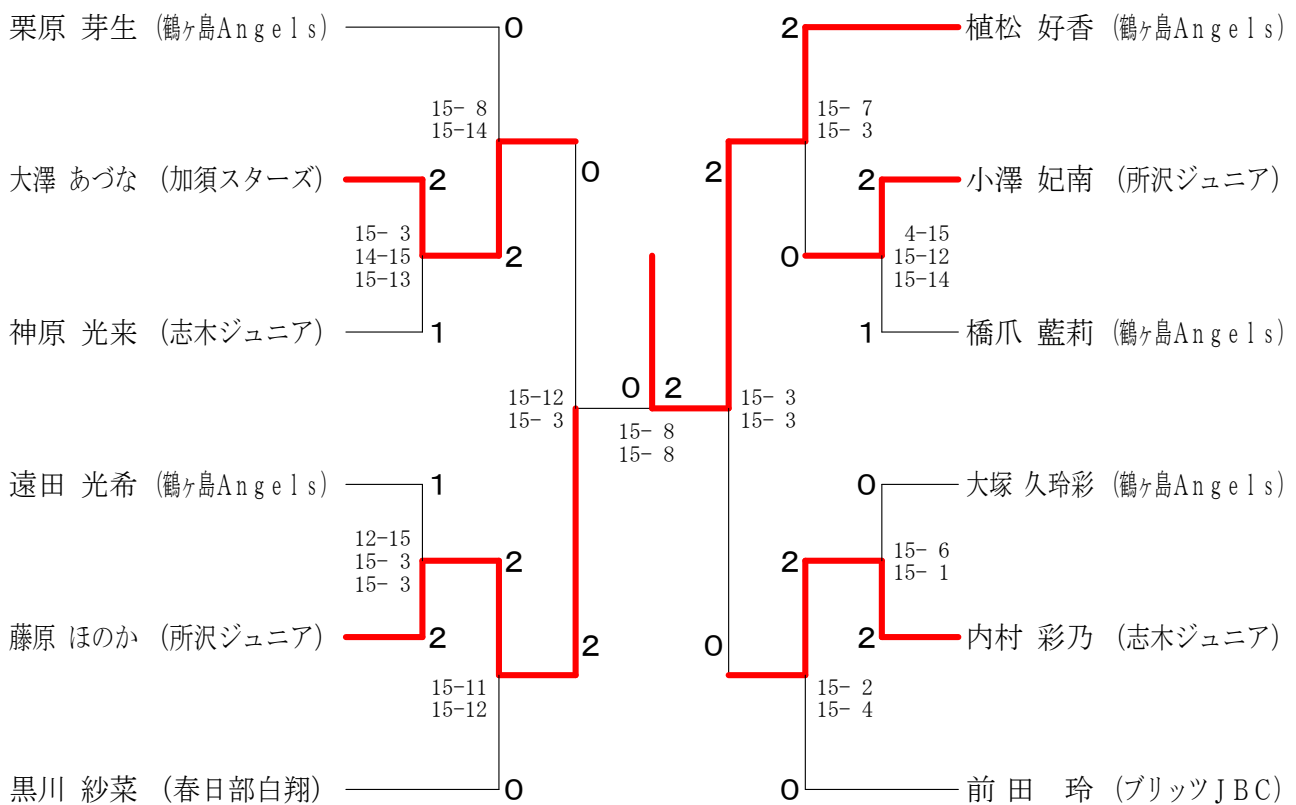
第19回ダイハツ全国小学生ABCバドミントン大会埼玉県予選会

平成30年6月23日 アスカル幸手

Cクラス男子シングル



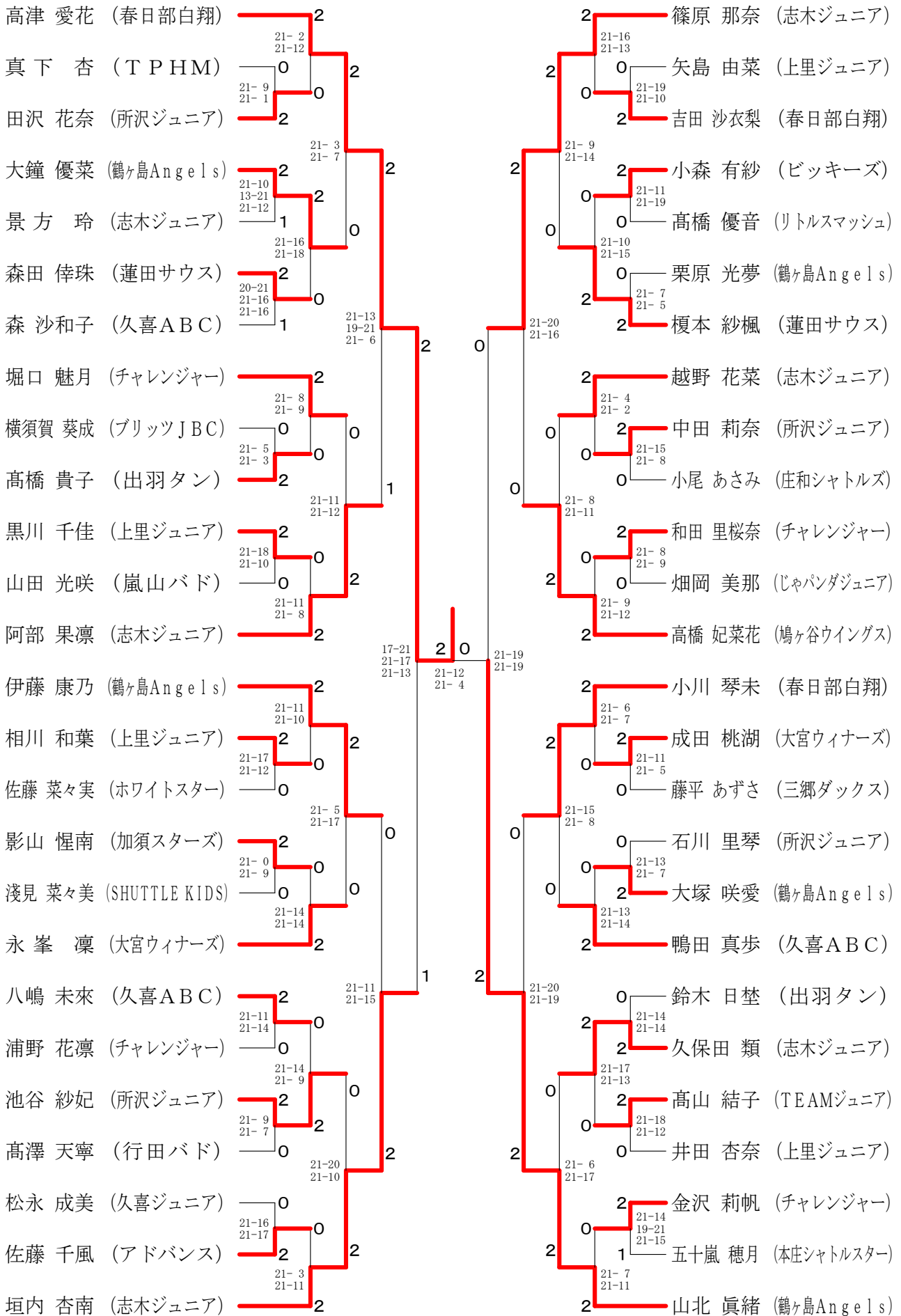
Cクラス女子シングル



第19回ダイハツ全国小学生ABCバドミントン大会埼玉県予選会

平成30年6月23日 アスカル幸手

Aクラス女子シングル



第19回ダイハツ全国小学生ABCバドミントン大会埼玉県予選会

平成30年6月23日 アスカル幸手

Bクラス女子シングル

